



Tango G3 - BVP38x

BVP381 LED130/CW 100W 220-240V SWB GM

Tango G3 - BVP38x - 13000 lm - 100 W - 5700 K

El proyector LED Tango G3 Philips de bajo consumo es la solución ideal para una amplia gama de aplicaciones de iluminación de áreas. Cuenta con fuente de luz LED, sistema óptico, disipador de calor y controlador, todo en un cuerpo compacto y sólido que cumple con los estándares reconocidos a nivel mundial. El disipador de calor especialmente diseñado incorpora estética y funcionalidad para garantizar una excelente confiabilidad. Gracias a la tecnología LED, esta luminaria ofrece un rendimiento superior y una mayor vida útil, lo que lleva a la iluminación de áreas a un nivel totalmente nuevo.

Datos del producto

Funcionamiento de emergencia		Cumple con el reglamento RoHS de la UE		No
Código de la línea de lámparas	-	Light source engine type	LED	
Color de la fuente de luz	Blanco frío	Clase de mantenimiento	-	
Fuente de luz reemplazable	Si	Rendimiento inicial (conforme con IEC)		
Cantidad de unidades de equipos	-	Ángulo de inclinación estándar post-top	-	
Controlador/unidad de potencia/ transformador	Fuente de alimentación	Ángulo de inclinación estándar con entrada lateral	-	
Controlador incluido	Si	Mecánicos y de carcasa		
Tipo de cubierta/lente óptico	Óptica de microlente de policarbonato	Tensión de entrada	220-240 V	
Ampliación de haz de luz de la luminaria	85° x 85°	Frecuencia de entrada	50 o 60 Hz	
Interfaz de control	-	Consumo de energía de CLO inicial	- W	
Conexión	Cables y guías flotantes	Consumo de energía de CLO promedio	- W	
Cable	Cable de 1,5 m sin enchufe	Consumo de energía final de CLO	- W	
Clase de protección IEC	Seguridad clase I	Factor de potencia (mín.)	0.95	
Tipo óptico para exterior	Haz de luz ancho simétrico			
Salida luminica constante	No			
Cantidad de productos en MCB de 16 A Tipo B)	-			

Tango G3 - BVP38x

Controles y regulación

Con regulación de intensidad	No
------------------------------	----

Datos técnicos de la luz

Material de la carcasa	Aluminio moldeado a presión
Material de cubierta/lente óptico	Policarbonato
Material de fijación	Acero
Dispositivo de montaje	Soporte de montaje ajustable
Forma de cubierta/lente óptico	-
Longitud total	500 mm
Ancho total	84 mm
Altura total	349 mm
Área proyectada efectiva	0,12 m ²
Color	Aluminio y gris

Aprobación y aplicación

Código de protección de ingreso	IP66 [Protección contra el ingreso de polvo, a prueba de chorro de agua]
Código de protección de impacto mec.	IK08 [5 J protección contra vandalismo]
Protección contra sobretensión (común/diferencial)	La protección contra sobretensión de la luminaria en el nivel de un modo diferencial de 15 kV y 15 kV de modo normal

Información general

Initial luminous flux (system flux)	13000 lm
-------------------------------------	----------

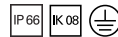
Tolerancia del flujo luminoso	+/-10%
Eficacia de la luminaria LED inicial	130 lm/W
Temperatura de color correlacionada inic.	5700 K
Init. Color Rendering Index	70
Cromaticidad inicial	SDCM<=7
Potencia de entrada inicial	100 W
Tolerancia del consumo de energía	+/-10%

Condiciones de aplicación

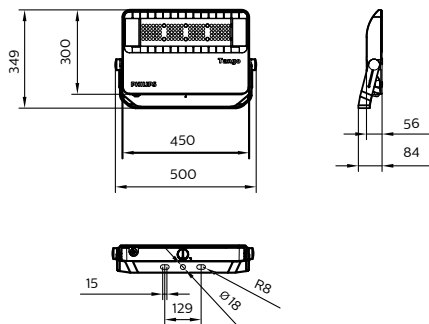
Rango de temperatura ambiente	-40 a +50 °C
Nivel de regulación máximo	No aplica

Datos de producto

Código del producto completo	871016334421800
Nombre del producto del pedido	BVP381 LED130/CW 100W 220-240V SWB GM
EAN/UPC: producto	8710163344218
Código del pedido	911401609805
Numerator - Quantity Per Pack	1
Numerator - Packs per outer box	1
Material Nr. (12NC)	911401609805
Net Weight (Piece)	5,999 kg



Plano de dimensiones



BVP38x Tango G3

Tango G3 - BVP38x

