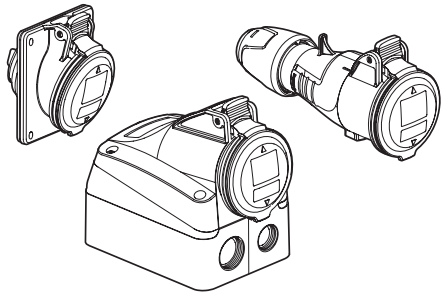


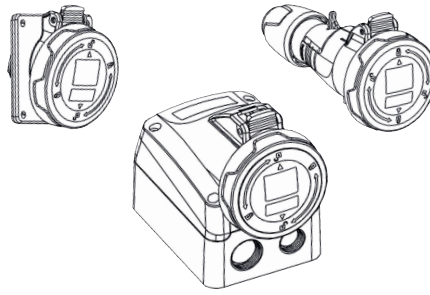
## Clavijas aéreas, bases aéreas, bases para cuadros y bases murales de superficie, P17 Tempra Pro IP44 y 66/67

Referencias: 5 551 01/02/04/05/06/07/08/09/10/12/13/21/22/24/25/ 26/27/28/29/30/32/33/51/52/54/55/56/57/58/59/60/62/63/81/84/85/86/88/89/90/92/93 - 5 552 11/14/15/16/17/18/19/20/22/23/31/34/35/36/37/38/39/40/42/43/51/54/55/56/57/58/59/60/62/63/81/84/85/86/88/89/90/92/93 - 5 553 01/04/05/06/08/09/12/21/24/25/26/28/29/32/51/54/55/56/58/59/62/81/84/85/86/88/89/92 - 5 554 14/15/16/18/19/21/22/31/34/35/36/38/39/41/42/43/51/54/55/56/58/59/62/63/81/84/85/86/88/89/91/92

### IP44



### IP66/67



### CONTENIDO

Página

1. Características generales .....	1
2. Utilización .....	1
3. Gama/Tabla de equivalencias.....	1
4. Dimensiones.....	3
5. Características técnicas.....	6
6. Instalación .....	7
7. Conexión .....	9
8. Normas, decreto .....	10
9. Accesorios .....	10

## 1. CARACTERÍSTICAS GENERALES

- IP44 e IP66/67 de 16 a 32 A
- Material: PA6 RAL 7042
- IK 09

Las bases murales de superficie, bases para cuadros y bases aéreas se utilizan para el suministro de corriente.

Las clavijas aéreas se utilizan para equipar los equipos eléctricos portátiles o móviles (p. ej., : lampara portátil, compresor, grupo de soldadura, etc.)

Conectados a una base aérea, forman un prolongador.

## 2. UTILIZACIÓN

### A. Bases murales de superficie y bases para cuadros

- Conexión mediante tornillos imperdibles
- Tornillo 5,5 de cabeza mixta PZ2 (destornillador 5,5 plano o de estrella)
- Inclinación:
  - 15° para bases para cuadro
  - 5 o 25° para bases murales de superficie y bases para cuadro
- Soporte de contactos extraíbles para bases murales de superficie y bases para cuadro.
- En las bases murales de superficie, 4 entradas laterales pretroqueladas para montaje de prensaestopa ISO.

### B. Clavijas y bases aéreas

- Conexión mediante tornillos imperdibles
- Tornillo 5,5 de cabeza mixta PZ2 (destornillador 5,5 plano o de estrella)
- Cierre del producto sin tornillos mediante 1/4 de vuelta y bloqueo (se suministra sin bloquear) mediante pieza metálica
- Prensaestopas integrado con retenedor
- Estanqueidad automática durante la introducción del cable
- Sujeción del cable mediante el bloqueo del prensaestopas
- Prensaestopas imperdible
- Número de aberturas/cierres probado: 30

## 2. UTILIZACIÓN (CONTINUACIÓN)

### Cableado fácil y rápido

Estanqueidad automática durante la introducción del cable



Cierre sin tornillos mediante 1/4 de vuelta y bloqueo mediante pieza metálica

## 3. GAMA/TABLA DE EQUIVALENCIAS

### Clavija aérea de 16 A






	Designación	IP44			IP66/67	
		P17 Tempra Pro IP 44	P17 Tempra IP 44	P17 Sherpa IP 44	P17 Tempra Pro IP 66/67	P17 Tempra IP 66/67
100/130 V	2P+T	5 551 21	0 574 21	0 574 31	5 553 21	0 563 00
	3P+T	5 551 22	0 574 22			
200/250 V	2P+T	5 551 24	0 574 24	0 574 34	5 553 24	0 563 03
	3P+T	5 551 25	0 574 25		5 553 25	0 563 04
	4P+T	5 551 26	0 574 26		5 553 26	0 563 05
380/415 V	2P+T	5 551 27	0 574 27			
	3P+T	5 551 28	0 574 28	0 574 38	5 553 28	0 563 07
	4P+T	5 551 29	0 574 29	0 574 39	5 553 29	0 563 08
440/460 V	3P+T	5 551 30	6 573 07			
480/500 V	3P+T	5 551 32	0 563 59		5 553 32	
	4P+T	5 551 33	0 563 60			

# Clavijas aéreas, bases aéreas, bases para cuadros y bases murales de superficie, P17 Tempra Pro IP44 y 66/67






Referencias: 5 551 01/02/04/05/06/07/08/09/10/12/13/21/22/24/25/ 26/27/28/29/30/32/33/51/52/54/55/56/57/58/59/60/62/63/81/84/85/86/88/89/90/92/93 - 5 552 11/14/15/16/17/18/19/20/22/23/31/34/35/36/37/38/39/40/42/43/51/54/55/56/57/58/59/60/62/63/81/84/85/86/88/89/90/92/93 - 5 553 01/04/05/06/08/09/12/21/24/25/26/28/29/32/51/54/55/56/58/59/62/81/84/85/86/88/89/92 - 5 554 14/15/16/18/19/21/22/31/34/35/36/38/39/41/42/43/51/54/55/56/58/59/62/63/81/84/85/86/88/89/91/92

## 3. GAMA/TABLA DE EQUIVALENCIAS (CONTINUACIÓN)






### Base aérea de 16 A

		IP 44			IP 66/67	
						
	Designación	P17 Tempra Pro IP44	P17 Tempra IP44	P17 Sherpa IP44	P17 Tempra Pro IP 66/67	P17 Tempra IP 66/67
100/130 V	2P+T	5 551 01	0 575 01	0 575 11	5 553 01	0 562 00
	3P+T	5 551 02	0 575 02			
200/250 V	2P+T	5 551 04	0 575 04	0 575 14	5 553 04	0 562 03
	3P+T	5 551 05	0 575 05		5 553 05	0 562 04
	4P+T	5 551 06	0 575 06		5 553 06	0 562 05
380/415 V	2P+T	5 551 07	0 575 07			
	3P+T	5 551 08	0 575 08	0 575 18	5 553 08	0 562 07
	4P+T	5 551 09	0 575 09	0 575 19	5 553 09	0 562 08
440/460 V	3P+T	5 551 10	6 574 07			
480/500 V	3P+T	5 551 12	0 562 59		5 553 12	
	4P+T	5 551 13	0 562 60			






### Base mural de superficie de 16 A

		IP 44			IP 66/67	
						
	Designación	P17 Tempra Pro IP44	P17 Tempra IP44	P17 Sherpa IP44	P17 Tempra Pro IP 66/67	P17 Tempra IP 66/67
100/130 V	2P+T	5 551 51	0 553 50	0 555 50	5 553 01	0 553 00
	3P+T	5 551 52	0 553 51			
200/250 V	2P+T	5 551 54	0 553 53	0 555 53	5 553 54	0 553 03
	3P+T	5 551 55	0 553 54		5 553 55	0 553 04
	4P+T	5 551 56	0 553 55		5 553 56	0 553 05
380/415 V	2P+T	5 551 57	0 553 56			
	3P+T	5 551 58	0 553 57	0 555 57	5 553 58	0 553 07
440/460 V	4P+T	5 551 59	0 553 58	0 555 58	5 553 59	0 553 08
	3P+T	5 551 60	6 572 07			
480/500 V	3P+T	5 551 62	0 553 59		5 553 62	
	4P+T	5 551 63	0 553 60			

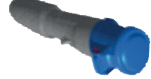

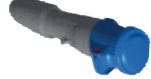

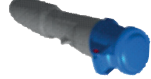
### Base para cuadro de 16 A

		IP 44			IP 66/67	
						
	Designación	P17 Tempra Pro IP44	P17 Tempra IP44	P17 Sherpa IP44	P17 Tempra Pro IP 66/67	P17 Tempra IP 66/67
100/130 V	2P+T	5 551 81	0 576 10		5 553 81	0 576 50
	2P+T	5 551 84	0 576 11		5 553 84	0 576 51
200/250 V	3P+T	5 551 85	0 576 15		5 553 85	0 576 55
	4P+T	5 551 86	0 576 21		5 553 86	0 576 61
380/415 V	3P+T	5 551 88	0 576 17		5 553 88	0 576 57
	4P+T	5 551 89	0 576 23		5 553 89	0 576 63
440/460 V	3P+T	5 551 90	6 571 07			
480/500 V	3P+T	5 551 92	0 576 19		5 553 92	
	4P+T	5 551 93	0 576 25			






### Clavija aérea de 32 A

		IP 44			IP 66/67	
						
	Designación	P17 Tempra Pro IP44	P17 Tempra IP44	P17 Sherpa IP44	P17 Tempra Pro IP 66/67	P17 Tempra IP 66/67
100/130 V	2P+T	5 552 31	0 581 21		5 554 31	0 563 20
200/250 V	2P+T	5 552 34	0 581 24	0 581 34	5 554 34	0 563 23
	3P+T	5 552 35	0 581 25		5 554 35	0 563 24
	4P+T	5 552 36	0 581 26		5 554 36	0 563 25
380/415 V	2P+T	5 552 37	0 581 27			
	3P+T	5 552 38	0 581 28	0 581 38	5 554 38	0 563 27
440/460 V	4P+T	5 552 39	0 581 29	0 581 39	5 554 39	0 563 28
	3P+T	5 552 40	6 573 27			
440 V	3P+T				5 554 41	6 571 26
480/500 V	3P+T	5 552 42	0 563 79		5 554 42	
	4P+T	5 552 43	0 563 80		5 554 43	

### Base aérea de 32 A

		IP 44			IP 66/67	
						
	Designación	P17 Tempra Pro IP44	P17 Tempra IP44	P17 Sherpa IP44	P17 Tempra Pro IP 66/67	P17 Tempra IP 66/67
100/130 V	2P+T	5 552 11	0 582 01			
200/250 V	2P+T	5 552 14	0 582 04	0 582 14	5 554 14	0 562 23
	3P+T	5 552 15	0 582 05		5 554 15	0 562 24
	4P+T	5 552 16	0 582 06		5 554 16	0 562 25
380/415 V	2P+T	5 552 17	0 582 07			
	3P+T	5 552 18	0 582 08	0 582 18	5 554 18	0 562 27
440/460 V	4P+T	5 552 19	0 582 09	0 582 19	5 554 19	0 562 28
	3P+T	5 552 20	6 574 27			
440 V	3P+T				5 554 21	6 571 46
480/500 V	3P+T	5 552 22	0 562 79		5 554 22	
	4P+T	5 552 23	0 562 80			

### Bases murales de superficie de 32 A



		IP 44			IP 66/67	
						
	Designación	P17 Tempra Pro IP44	P17 Tempra IP44	P17 Sherpa IP44	P17 Tempra Pro IP 66/67	P17 Tempra IP 66/67
100/130 V	2P+T	5 552 51	0 553 70		5 554 51	0 553 20
200/250 V	2P+T	5 552 54	0 553 73	0 555 73	5 554 54	0 553 23
	3P+T	5 552 55	0 553 74		5 554 55	0 553 24
	4P+T	5 552 56	0 553 75		5 554 56	0 553 25
380/415 V	2P+T	5 552 57	0 553 76			
	3P+T	5 552 58	0 553 77	0 555 77	5 554 58	0 553 27
440/460 V	4P+T	5 552 59	0 553 78	0 555 78	5 554 59	0 553 28
	3P+T	5 552 60	6 572 27			
480/500 V	3P+T	5 552 62	0 553 79		5 554 62	
	4P+T	5 552 63	0 553 80		5 554 63	

# Clavijas aéreas, bases aéreas, bases para cuadros y bases murales de superficie, P17 Tempra Pro IP44 y 66/67

Referencias: 5 551 01/02/04/05/06/07/08/09/10/12/13/21/22/24/25/ 26/27/28/29/30/32/33/51/52/54/55/56/57/58/59/60/62/63/81/84/85/86/88/89/90/92/93 - 5 552 11/14/15/16/17/18/19/20/22/23/31/34/35/36/37/38/39/40/42/43/51/54/55/56/57/58/59/60/62/63/81/84/85/86/88/89/90/92/93 - 5 553 01/04/05/06/08/09/12/21/24/25/26/28/29/32/51/54/55/56/58/59/62/81/84/85/86/88/89/92 - 5 554 14/15/16/18/19/21/22/31/34/35/36/38/39/41/42/43/51/54/55/56/58/59/62/63/81/84/85/86/88/89/91/92

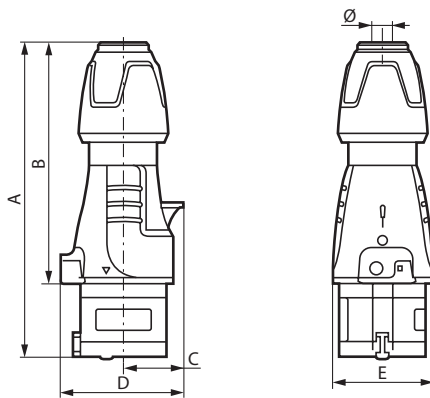
## 3. GAMA/TABLA DE EQUIVALENCIAS (CONTINUACIÓN)

### Bases para cuadros de 32 A

		IP44			IP66/67	
						
	Designación	P17 Tempra Pro IP44	P17 Tempra IP44	P17 Sherpa IP44	P17 Tempra Pro IP 66/67	P17 Tempra IP 66/67
100/130 V	2P+T	5 552 81	0 576 08		5 554 81	0 576 48
	2P+T	5 552 84	0 576 12		5 554 84	0 576 52
200/250 V	3P+T	5 552 85	0 576 16		5 554 85	0 576 56
	4P+T	5 552 86	0 576 22		5 554 86	0 576 62
380/415 V	2P+T	5 552 88	0 576 18		5 554 88	0 576 58
	3P+T	5 552 89	0 576 24		5 554 89	0 576 64
440/460 V	4P+T	5 552 90	6 571 27			
440 V	3P+T				5 554 91	6 571 16
480/500 V	3P+T	5 552 92	0 576 20		5 554 92	
	4P+T	5 552 93	0 576 26			

## 4. DIMENSIONES

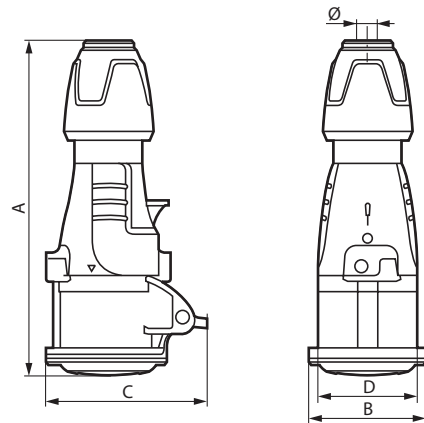
### Clavijas aéreas de 16/32 A IP44



	A	B	C	D	E	Ø
<b>16 A</b>						
2P+T	De 146 a 157	De 109,5 a 120,5	30	61	50	De 6,5 a 14
3P+T	De 146 a 157	De 109,5 a 120,5	34	67	55	De 7,10 a 15,5
3P+N+T	De 163 a 176	De 126,5 a 139,5	38	76	65	De 8 a 20
<b>32 A</b>						
2P+T	De 172 a 185	De 127 a 140	40	78	65	De 8 a 20
3P+T	De 172 a 185	De 127 a 140	40	78	65	De 8 a 20
3P+N+T	De 179 a 189	De 133 a 143	45	86	71	De 11,9 a 22,2

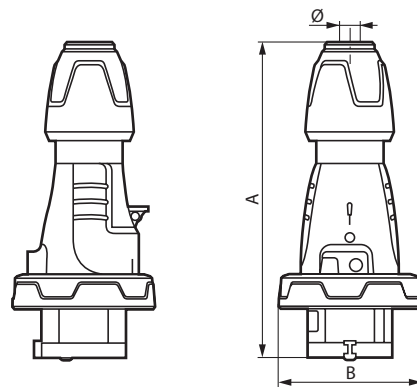
## 4. DIMENSIONES (CONTINUACIÓN)

### Bases aéreas de 16/32 A IP44



	A	B	C	D	Ø
<b>16 A</b>					
2P+T	De 156 a 167	59	81	50	De 6,5 a 14
3P+T	De 157 a 168	65	88	55	De 7,10 a 15,5
3P+N+T	De 175 a 188	72	94	65	De 8 a 20
<b>32 A</b>					
2P+T	De 184 a 197	73	99	65	De 8 a 20
3P+T	De 184 a 197	73,5	99	65	De 8 a 20
3P+N+T	De 190 a 203	79,5	105	71	De 11,9 a 22,2

### Clavijas aéreas de 16/32 A IP66/67



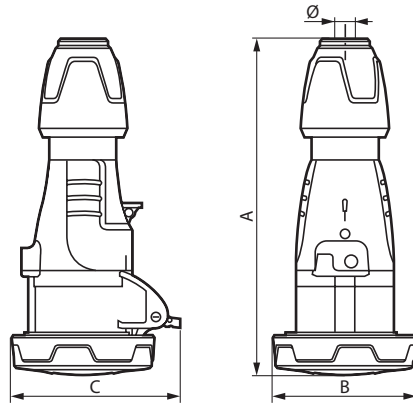
	A	B	Ø
<b>16 A</b>			
2P+T	De 146 a 157	72,5	De 6,5 a 14
3P+T	De 146 a 157	80,5	De 7,10 a 15,5
3P+N+T	De 163 a 176	89	De 8 a 20
<b>32 A</b>			
2P+T	De 172 a 185	93	De 8 a 20
3P+T	De 172 a 185	93	De 8 a 20
3P+N+T	De 179 a 189	100	De 11,9 a 22,2

# Clavijas aéreas, bases aéreas, bases para cuadros y bases murales de superficie, P17 Tempra Pro IP44 y 66/67

Referencias: 5 551 01/02/04/05/06/07/08/09/10/12/13/21/22/24/25/ 26/27/28/29/30/32/33/51/52/54/55/56/57/58/59/60/62/63/81/84/85/86/88/89/90/92/93 - 5 552 11/14/15/16/17/18/19/20/22/23/31/34/35/36/37/38/39/40/42/43/51/54/55/56/57/58/59/60/62/63/81/84/85/86/88/89/90/92/93 - 5 553 01/04/05/06/08/09/12/21/24/25/26/28/29/32/51/54/55/56/58/59/62/81/84/85/86/88/89/92 - 5 554 14/15/16/18/19/21/22/31/34/35/36/38/39/41/42/43/51/54/55/56/58/59/62/63/81/84/85/86/88/89/91/92

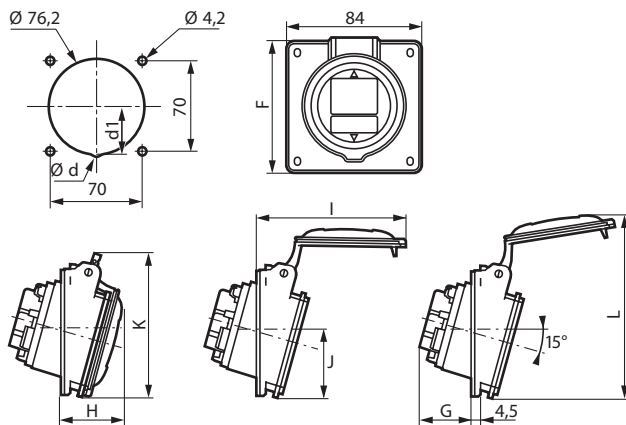
## 4. DIMENSIONES (CONTINUACIÓN)

### Bases aéreas de 16/32 A IP66/67



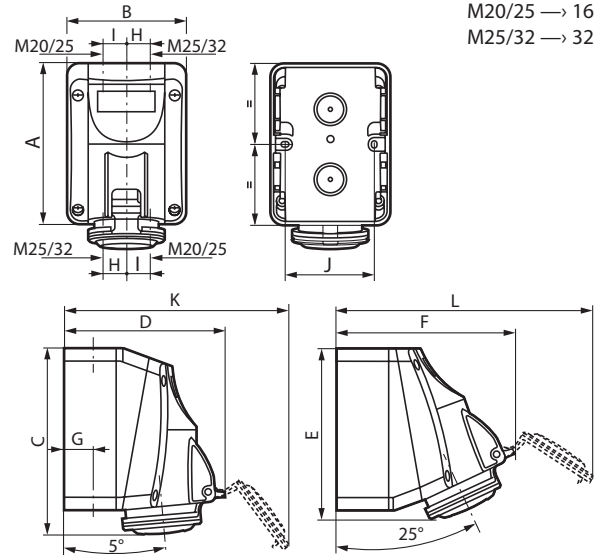
	A	B	C	Ø
<b>16 A</b>				
2P+T	De 159 a 170	72,5	86	De 6,5 a 14
3P+T	De 159 a 170	80,5	93	De 7,10 a 15,5
3P+N+T	De 179 a 190	89	100	De 8 a 20
<b>32 A</b>				
2P+T	De 187 a 200	93	104	De 8 a 20
3P+T	De 187 a 200	93	104	De 8 a 20
3P+N+T	De 192 a 205	100	110,5	De 11,9 a 22,2

### Bases para cuadros IP44 en entre ejes unificados



	Ød	d1	F	G	H	I	J	K	L
<b>16 A</b>									
2P+T	-	-	84	33,5	37,5	85	42	88,5	112,5
3P+T	-	-	84	35,5	38,5	93	42	91,5	118,5
3P+N+T	-	-	84	36,5	39,5	100	43,3	97	123,5
<b>32 A</b>									
2P+T	-	-	94	41,5	45,5	110	47	102	131
3P+T	-	-	94	41,5	45,5	110	47	102	131
3P+N+T	8	36	94	42,5	46,5	117	47	107,5	138

### Bases murales de superficie 16/32 A IP44



M20/25 → 16 A  
M25/32 → 32 A

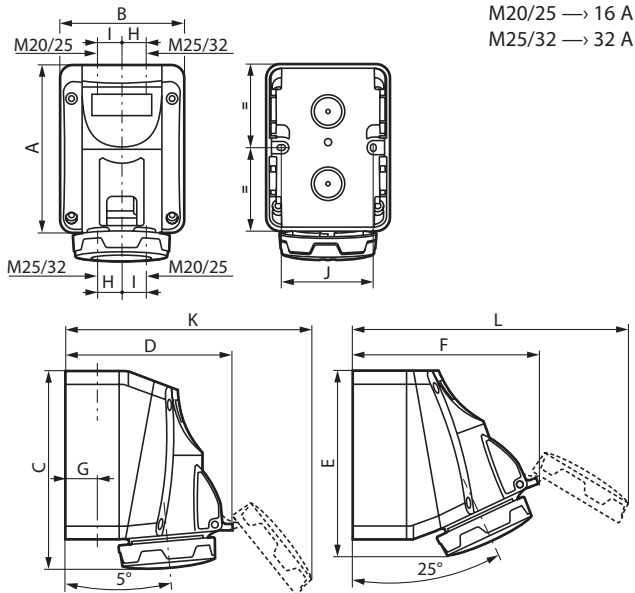
	A	B	C	D	E	F	G	H	I	J	K	L
<b>16 A</b>												
2P+T	125	93	147	126	138	139	22	17	20	70	176	195
3P+T	125	93	147	134	138	147	22	17	20	70	190	210
3P+N+T	125	93	147	140	138	153	22	17	20	70	201	221
<b>32 A</b>												
2P+T	150	113	174	156	163	172	28	22	26	90	220	245
3P+T	150	113	174	156	163	172	28	22	26	90	220	245
3P+N+T	150	113	174	162	163	177	28	22	26	90	230	256

# Clavijas aéreas, bases aéreas, bases para cuadros y bases murales de superficie, P17 Tempra Pro IP44 y 66/67

Referencias: 5 551 01/02/04/05/06/07/08/09/10/12/13/21/22/24/25/ 26/27/28/29/30/32/33/51/52/54/55/56/57/58/59/60/62/63/81/84/85/86/88/89/90/92/93 - 5 552 11/14/15/16/17/18/19/20/22/23/31/34/35/36/37/38/39/40/42/43/51/54/55/56/57/58/59/60/62/63/81/84/85/86/88/89/90/92/93 - 5 553 01/04/05/06/08/09/12/21/24/25/26/28/29/32/51/54/55/56/58/59/62/81/84/85/86/88/89/92 - 5 554 14/15/16/18/19/21/22/31/34/35/36/38/39/41/42/43/51/54/55/56/58/59/62/63/81/84/85/86/88/89/91/92

## 4. DIMENSIONES (CONTINUACIÓN)

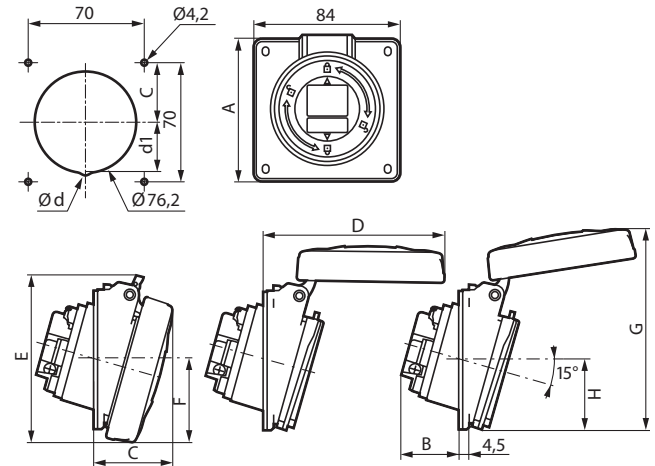
### Bases murales de superficie IP66/67



M20/25 → 16 A  
M25/32 → 32 A

	A	B	C	D	E	F	G	H	I	J	K	L
<b>16 A</b>												
2P+T	125	93	144	125	131	137	22	17	20	70	178	200
3P+T	125	93	144	133	131	145	22	17	20	70	194	215
3P+N+T	125	93	144	139	131	150	22	17	20	70	205	227
<b>32 A</b>												
2P+T	150	113	171	155	156	170	28	22	26	90	224	250
3P+T	150	113	171	161	156	175	28	22	26	90	231	260

### Bases para cuadros IP66/67



	Ød	d1	A	B	C	D	E	F	G	H
<b>16 A</b>										
2P+T	-	-	84	33,5	42	94	88	42,5	114	42
3P+T	-	-	84	35,5	43	101	94,5	46	118	42
3P+N+T	-	-	84	36,5	44	108,5	101	50	123	42,5
<b>32 A</b>										
2P+T	-	-	94	41,5	50,5	118	105,5	54,5	129,5	47,5
3P+T	8	36	94	42,5	51,5	124,5	112	57,5	137	51

# Clavijas aéreas, bases aéreas, bases para cuadros y bases murales de superficie, P17 Tempra Pro IP44 y 66/67

Referencias: 5 551 01/02/04/05/06/07/08/09/10/12/13/21/22/24/25/ 26/27/28/29/30/32/33/51/52/54/55/56/57/58/59/60/62/63/81/84/85/86/88/89/90/92/93 - 5 552 11/14/15/16/17/18/19/20/22/23/31/34/35/36/37/38/39/40/42/43/51/54/55/56/57/58/59/60/62/63/81/84/85/86/88/89/90/92/93 - 5 553 01/04/05/06/08/09/12/21/24/25/26/28/29/32/51/54/55/56/58/59/62/81/84/85/86/88/89/92 - 5 554 14/15/16/18/19/21/22/31/34/35/36/38/39/41/42/43/51/54/55/56/58/59/62/63/81/84/85/86/88/89/91/92

## 5. CARACTERÍSTICAS TÉCNICAS

### 5.1 Ensayo al hilo incandescente

- 850°C para las piezas en contacto con partes activas
- 650°C para los otros componentes

### 5.2 Tensión de aislamiento

- 750 V
- Rigidez dieléctrica
- 3000 V 50 Hz

### 5.3 Temperatura de funcionamiento (conexión y desconexión)

- mín. - 40°C / máx. + 55°C

### 5.4 Temperatura de instalación (conexión y/o fijación)

- mín. - 5 °C / máx. + 40 °C

### 5.5 Grado de protección

- Sin penetración de agua ni polvo en los productos IP66/67 después de 7 días a 80 °C.

### 5.6 Características de los materiales

Agentes químicos	Resistencia del material
<b>Solutions aqueuses</b>	
Agua fría .....	++
Agua caliente .....	-
Vapor .....	--
Agua salada al 5% .....	+
Agua oxigenada .....	-
Agua + detergente .....	+
Agua + tensoactivos .....	+
Aldehído fórmico .....	++
<b>Alcoholes</b>	
Etanol .....	++
Metanol .....	-
Propanol .....	+
Butanol .....	+
<b>Glicoles</b>	
Glicol de etileno .....	-
Fenoles .....	--
Cresoles .....	-
<b>Bases</b>	
Amoníaco .....	+
Hidróxido de sodio (sosa) .....	--
Hipoclorito de sodio (diluido a 12°) .....	-
Hidróxido de potasio (potasa) .....	+
<b>Ácidos fuertes oxidantes</b>	
Ácido acético concentrado .....	--
Ácido nítrico al 5% .....	-
Ácido sulfúrico al 10% .....	-
Ácido clorhídrico al 30% .....	-
Ácido perclórico al 70% .....	--
Ácido fluorhídrico al 70% .....	--
Ácido crómico al 50% .....	--
Ácido fosfórico al 30% .....	-
<b>Ácidos débiles</b>	
Ácido acético diluido a menos del 25% .....	-
Ácido cítrico .....	+
Ácido láctico .....	-
Ácido fórmico .....	--
Ácido úrico .....	++

### 5.6 Características de los materiales (continuación)

Agentes químicos	Resistencia del material
<b>Aceites y grasas de origen animal</b>	
Manteca de cerdo .....	++
Mantequilla, nata .....	++
<b>Aceites y grasas de origen vegetal</b>	
Aceite de linaza .....	++
Cacahuete/oliva .....	++
Ricino .....	++
Glicerina .....	++
<b>Aceites y grasas de origen mineral</b>	
Parafina (vaselina) .....	++
Aceite de motor de automóvil .....	+
Aceites de silicona .....	+
Aceites de corte .....	++
Aceites hidráulicos .....	++
<b>Hidrocarburos</b>	
Gasolina sin plomo .....	++
Gasoil .....	++
Queroseno .....	++
Aguarrás .....	+
<b>Disolventes clorados</b>	
Tricloroetileno .....	-
Tricloroetano .....	--
Percloroetileno .....	-
Cloruro de metileno .....	--
Tetracloruro de carbono .....	-
Cloroformo .....	-
<b>Disolventes aromáticos</b>	
Benceno .....	+
Tolueno .....	+
Xileno .....	+
<b>Disolventes alifáticos</b>	
Hexano .....	+
<b>Disolventes fluorados</b>	
Triclorofluorometano .....	--
<b>Cetonas</b>	
Acetona .....	+
Metiletilcetona .....	+
Acetato de etilo .....	+
<b>Terpenos</b>	
Trementina .....	-

### Resistencia a los agentes químicos a temperatura ambiente

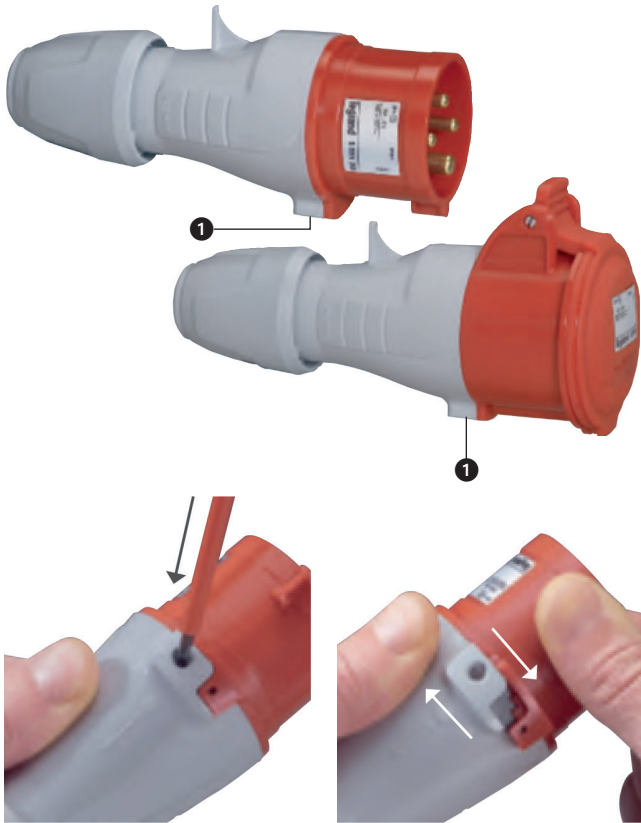
- ++ excelente resistencia (exposición continua)
- + buena resistencia (exposición prolongada)
- resistencia limitada (posibilidad de exposición breve)
- baja resistencia (se debe evitar la exposición)

# Clavijas aéreas, bases aéreas, bases para cuadros y bases murales de superficie, P17 Tempra Pro IP44 y 66/67

Referencias: 5 551 01/02/04/05/06/07/08/09/10/12/13/21/22/24/25/ 26/27/28/29/30/32/33/51/52/54/55/56/57/58/59/60/62/63/81/84/85/86/88/89/90/92/93 - 5 552 11/14/15/16/17/18/19/20/22/23/31/34/35/36/37/38/39/40/42/43/51/54/55/56/57/58/59/60/62/63/81/84/85/86/88/89/90/92/93 - 5 553 01/04/05/06/08/09/12/21/24/25/26/28/29/32/51/54/55/56/58/59/62/81/84/85/86/88/89/92 - 5 554 14/15/16/18/19/21/22/31/34/35/36/38/39/41/42/43/51/54/55/56/58/59/62/63/81/84/85/86/88/89/91/92

## 6. INSTALACIÓN

### 6.1 Clavijas y bases aéreas



#### 1 - SISTEMA DE APERTURA/CIERRE RÁPIDO

Desbloqueo presionando con un destornillador. Una marca indica la ubicación del bloqueo.

Apertura girando las 2 partes en sentido opuesto.



#### 2 - PELADO DE LOS CABLES

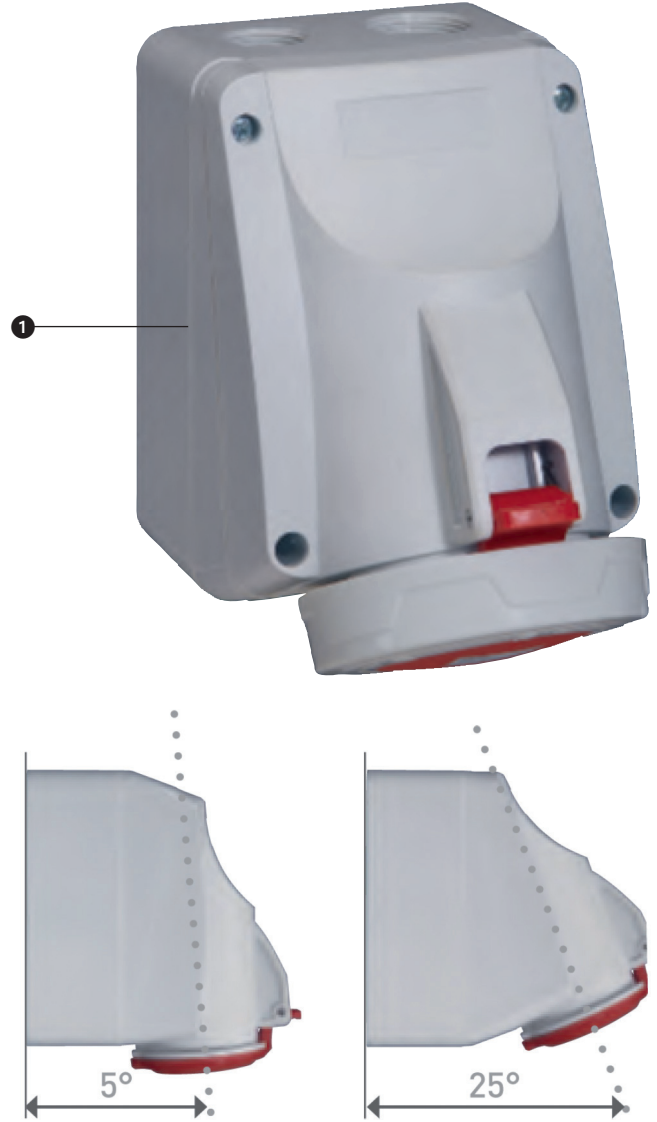
Una marca permite visualizar rápidamente la longitud del cable a pelar. Posibilidad de utilizar cables con punteras.



#### 3 - MANIPULACIÓN FÁCIL

Zonas de agarre en el cuerpo de los productos aéreos.

### 6.2 Bases murales de superficie



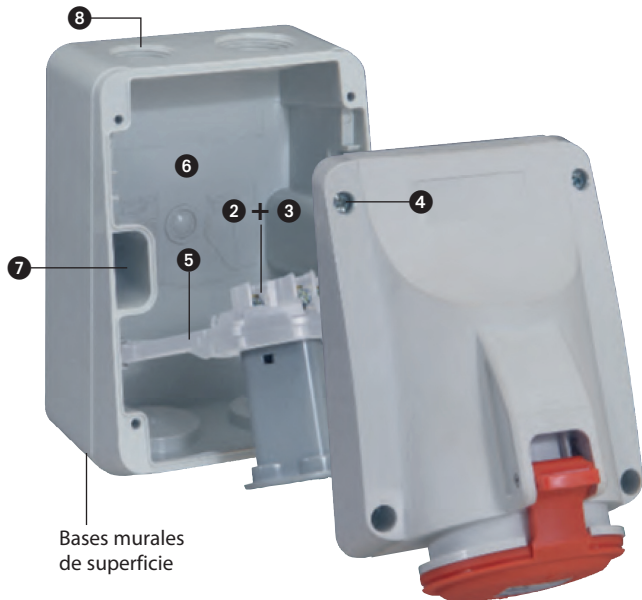
#### 1 - 2 POSICIONES DE MONTAJE

Para solucionar las necesidades de espacio, las bases de murales de superficie tienen 2 posiciones de montaje diferentes (5° o 25°) que permiten adaptarse a cada instalación según el espacio disponible sin cambiar de caja.

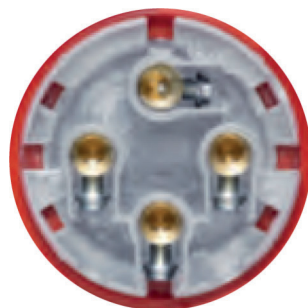
# Clavijas aéreas, bases aéreas, bases para cuadros y bases murales de superficie, P17 Tempra Pro IP44 y 66/67

Referencias: 5 551 01/02/04/05/06/07/08/09/10/12/13/21/22/24/25/ 26/27/28/29/30/32/33/51/52/54/55/56/57/58/59/60/62/63/81/84/85/86/88/89/90/92/93 - 5 552 11/14/15/16/17/18/19/20/22/23/31/34/35/36/37/38/39/40/42/43/51/54/55/56/57/58/59/60/62/63/81/84/85/86/88/89/90/92/93 - 5 553 01/04/05/06/08/09/12/21/24/25/26/28/29/32/51/54/55/56/58/59/62/81/84/85/86/88/89/92 - 5 554 14/15/16/18/19/21/22/31/34/35/36/38/39/41/42/43/51/54/55/56/58/59/62/63/81/84/85/86/88/89/91/92

## 6. INSTALACIÓN (CONTINUACIÓN)



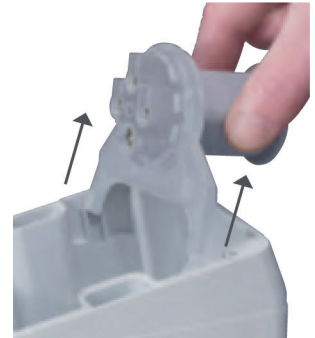
**2 - PELADO DE LOS CABLES**  
Una marca permite visualizar rápidamente la longitud del cable a pelar. Posibilidad de utilizar cables con punteras.



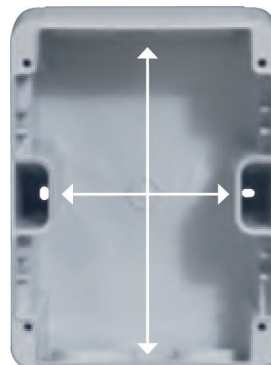
**3 - UN SOLO TORNILLO POR BORNE**  
Un único tornillo PZ 2, de cabeza mixta, imperdible, por borne de conexión. Mismo tipo de tornillo para 16 y 32 A.



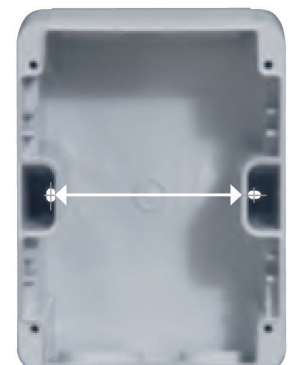
**4 - FIJACIÓN RÁPIDA DE LA TAPA**  
Tornillos inoxidables imperdibles de cabeza mixta para PZ2 destornillador de estrella o plano, par de apriete de 1,6 Nm a 1,8 Nm, para una óptima estanqueidad y resistencia a la corrosión.



**5 - EXTRACCIÓN FÁCIL**  
Las partes activas del producto se pueden extraer del zócalo para facilitar el cableado y cambiar el ángulo de la toma.



**6 - FÁCIL CABLEADO**  
Espacio de cableado óptimo que facilita las conexiones.



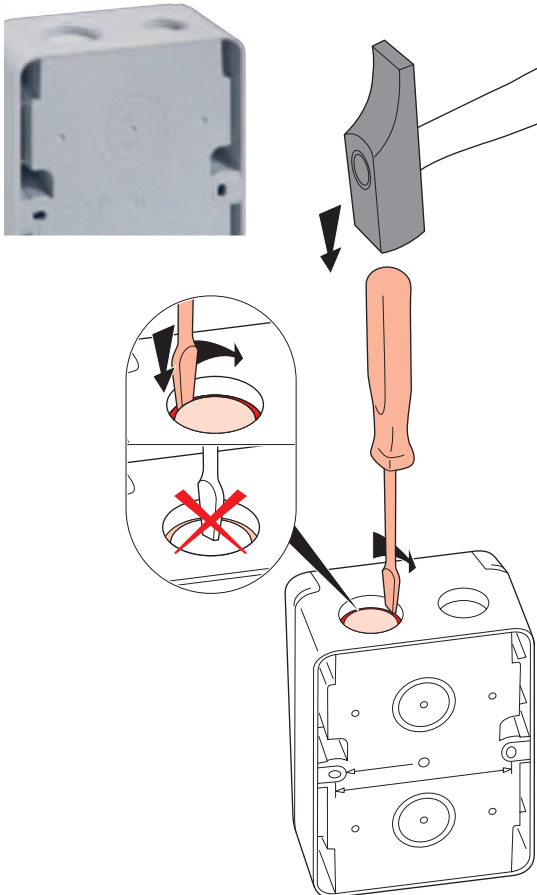
**7 - FÁCIL MANTENIMIENTO**  
Entre ejes de fijación idénticos a la gama antigua (70 mm) para 16 A y marcas en la parte posterior de la caja para 32 A.



# Clavijas aéreas, bases aéreas, bases para cuadros y bases murales de superficie, P17 Tempra Pro IP44 y 66/67

Referencias: 5 551 01/02/04/05/06/07/08/09/10/12/13/21/22/24/25/ 26/27/28/29/30/32/33/51/52/54/55/56/57/58/59/60/62/63/81/84/85/86/88/89/90/92/93 - 5 552 11/14/15/16/17/18/19/20/22/23/31/34/35/36/37/38/39/40/42/43/51/54/55/56/57/58/59/60/62/63/81/84/85/86/88/89/90/92/93 - 5 553 01/04/05/06/08/09/12/21/24/25/26/28/29/32/51/54/55/56/58/59/62/81/84/85/86/88/89/92 - 5 554 14/15/16/18/19/21/22/31/34/35/36/38/39/41/42/43/51/54/55/56/58/59/62/63/81/84/85/86/88/89/91/92

## 6. INSTALACIÓN (CONTINUACIÓN)



### 8 - ENTRADAS DE LOS CABLES

4 entradas de cables pre-troqueladas en la parte superior e inferior y marcas en la parte posterior de la caja para prensaestopas ISO o tubos.



### 9 - PALANCA DE APERTURA

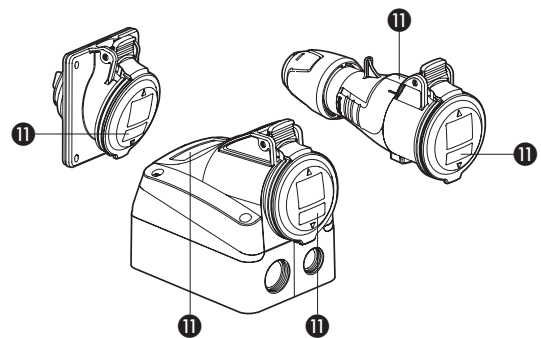
Para facilitar las conexiones/desconexiones. Sujeción de la tapa en posición abierta para las bases.

## 6. INSTALACIÓN (CONTINUACIÓN)



### 10 - MARCA DE POSICIÓN

Identificación de posición abierto/cerrado para los productos IP66/67 para una verificación rápida de la posición abierta y cerrada. Espacio de marcado en la persiana de las tomas o en el faldón de los enchufes para una identificación cómoda por parte del usuario.



### 11 - Zona de marcado o localización

## 7. CONEXIÓN

### 7.1 Capacidad de conexión

#### Sección de conexión del hilo piloto

Tipo	Intensidad	Tamaño de los conductores (mm $\leq$ )	Tamaño de los conductores
Bases para cuadros y bases murales de superficie	16 A	De 1,5 a 4	Rígido
	32 A	De 2,5 a 10	Rígido
Clavijas y bases aéreas	16 A	De 1 a 2,5	Flexible
	32 A	De 2,5 a 6	Flexible

### 7.2 Pares de bloqueo de los tornillos de los bornes de conexión

- 16 A de baja tensión: de 0,8 a 1,2 Nm
- 32 A de baja tensión: de 1,2 a 1,5 Nm

## Clavijas aéreas, bases aéreas, bases para cuadros y bases murales de superficie, P17 Tempra Pro IP44 y 66/67

Referencias: 5 551 01/02/04/05/06/07/08/09/10/12/13/21/22/24/25/ 26/27/28/29/30/32/33/51/52/54/55/56/57/58/59/60/62/63/81/84/85/86/88/89/90/92/93 - 5 552 11/14/15/16/17/18/19/20/22/23/31/34/35/36/37/38/39/40/42/43/51/54/55/56/57/58/59/60/62/63/81/84/85/86/88/89/90/92/93 - 5 553 01/04/05/06/08/09/12/21/24/25/26/28/29/32/51/54/55/56/58/59/62/81/84/85/86/88/89/92 - 5 554 14/15/16/18/19/21/22/31/34/35/36/38/39/41/42/43/51/54/55/56/58/59/62/63/81/84/85/86/88/89/91/92

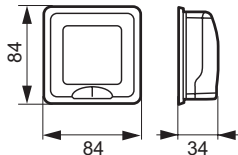
### 8. NORMAS - DECRETO

- IEC 60309-1 y EN 60309-1 (reglas de diseño)
- IEC 60309-2 y EN 60309-2 (reglas de intercambiabilidad)
- IEC 60529 y EN 60529 (IP)
- IEC 62262 y EN 62262 (IK)
- Decreto del 14/11/88 (seguridad de los trabajadores)
- Directiva 2002/95/CE (ROHS)

### 9. ACCESORIOS

**Zócalo adaptador IP55** para mecanismo MOSAIC 2 módulos (sin saliente particular).

Referencia : 0 539 48



#### Adaptador IEC/MOSAIC.

Ejemplo de adaptador



Permite la conexión de tomas industriales y domésticas.  
Permite la conexión de un enchufe de 16 A 2 P+T 250 V NFC en un zócalo de toma de 16 A 2 P+T 200/250 V con brochado IEC.

- 0 521 00: estándar francés
- 0 521 01: estándar británico
- 0 521 02: estándar Schuko
- 0 521 03: estándar francés con tapa
- 0 521 05: vacío.

#### Cajas de empotrar para albañilería IP55.

Permiten la instalación de bases para cuadro de entre-ejes unificados (70 x 70) o bases Schuko 0 576 75/76.

0 577 21 para 2 bases de 16 A



0 577 22 para 1 base de 16 o 32 A



(32 A en montaje horizontal)